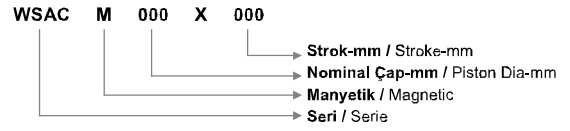


WSAC - Short Strok Silindirler
WSAC - Short Stroke Cylinders



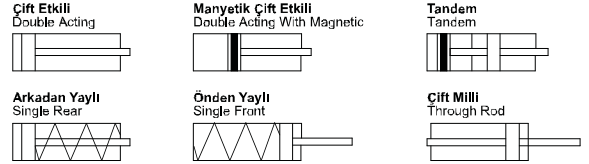
Sipariş Kodu / Ordering Code



Sensörler / Sensors

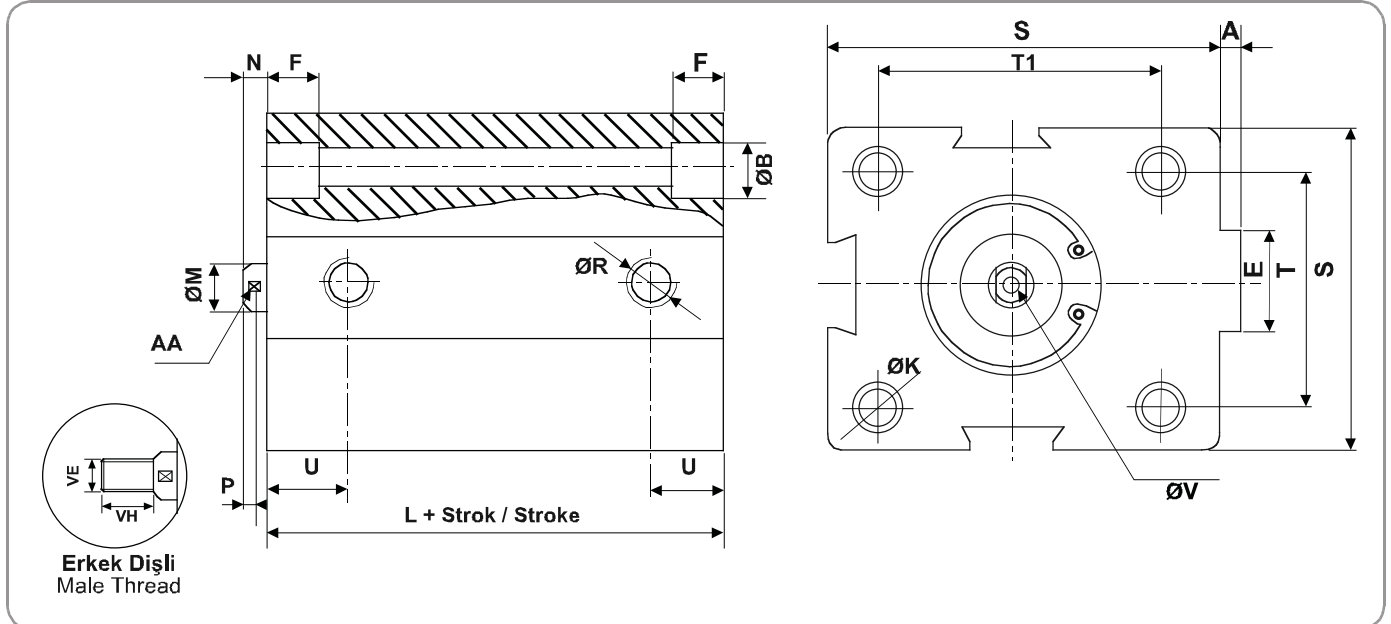
CS-7500R (Sy/Pg:3-08)

Opsiyon Çizelgesi / Option Chart



* Opsiyonların birlikte kullanımı için bilgi alınır. / Please contact us different configurations.

Teknik Çizim / Technical Drawing



Piston Ø	L	N	S	T	T1	A	E	F	B	K	R	V	U	AA	M	P	VE	VH
20	32	4.5	32	22	22	2	10	6	8	5	M5	M5 x 0.8	10	8	10	3	M8 x 1.25	12
25	36	4.5	40	26	28	3	16	6	8	5	G1/8	M5 x 0.8	11	8	10	3	M8 x 1.25	12
32	39.5	5	46	34	34	3.5	16	6	10	5	G1/8	M6 x 1.0	11.5	10	12	3	M10 x 1.25	14
40	39.5	5	54	40	40	4	16	6	10	6.75	G1/8	M6 x 1.0	12	10	12	3	M10 x 1.25	14
50	39.5	6	65	50	50	6	20	7	11	6.75	G1/8	M8 x 1.25	12	13	16	4	M12 x 1.25	16
63	46	6	79	60	60	6	22	9	15	8.5	G1/8	M8 x 1.25	14.5	13	16	4	M12 x 1.25	16
80	46	7	98	77	77	6	26	9	15	10.25	G1/4	M10 x 1.5	16	17	20	5	M16 x 1.5	22
100	56	7	118	94	94	6	30	11	18	10.25	G1/4	M12 x 1.75	17	22	25	5	M20 x 1.5	28

Teknik Özellikler

- Alüminyum gövde.
- Ø 20 - 25 - 32 - 40 - 50 - 63 - 80 - 100 mm.ye kadar nominal çaplarda.
- WINMAN Silindirler aksesuar çeşidi ile montaj kolaylığı sağlamaktadır.
- WINMAN Silindirlerde sağlam gövde yapısı ve uzun ömürlü kaliteli sızdırmazlık elemanları (keçeler) kullanılmak suretiyle uzun yıllar sorunsuz kullanım sağlanmıştır.
- İsteğiniz doğrultusunda;
 - Sıcak ortamlarda (+90°C--+230°C) : Viton
 - Yağsız çalışma durumunda : Poliüretan
- Sızdırmazlık elemanları kullanılarak verimlilik artırılabilir.
- Korozyona karşı dayanımı arttırmak için mil paslanmaz yapılabilir.
- Opsiyon ölçüleri için lütfen firmamıza danışın.

Technical Specifications

- Aluminium body.
- In nominal diameters Ø 20 - 25 - 32 - 40 - 50 - 63 - 80 - 100 mm.
- WINMAN cylinders has advantage of easy installation by wide range of accessories
- WINMAN cylinders are used without any problem, thanks to strong body design, very high quality seals.
- According to your needs;
 - At the high temperature ambient (+90°C--+230°C) : Viton
 - At the non-lubricate conditions : Polyurethane
- Seals are used that can increase efficiency.
- For Increasing of corrosion strenght guide is used as stainless steel.
- Please contact us for option dimensions.