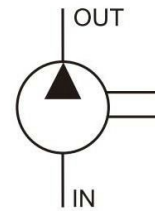


Насосы плунжерные РН

Макс. рабочее давление до 550 бар



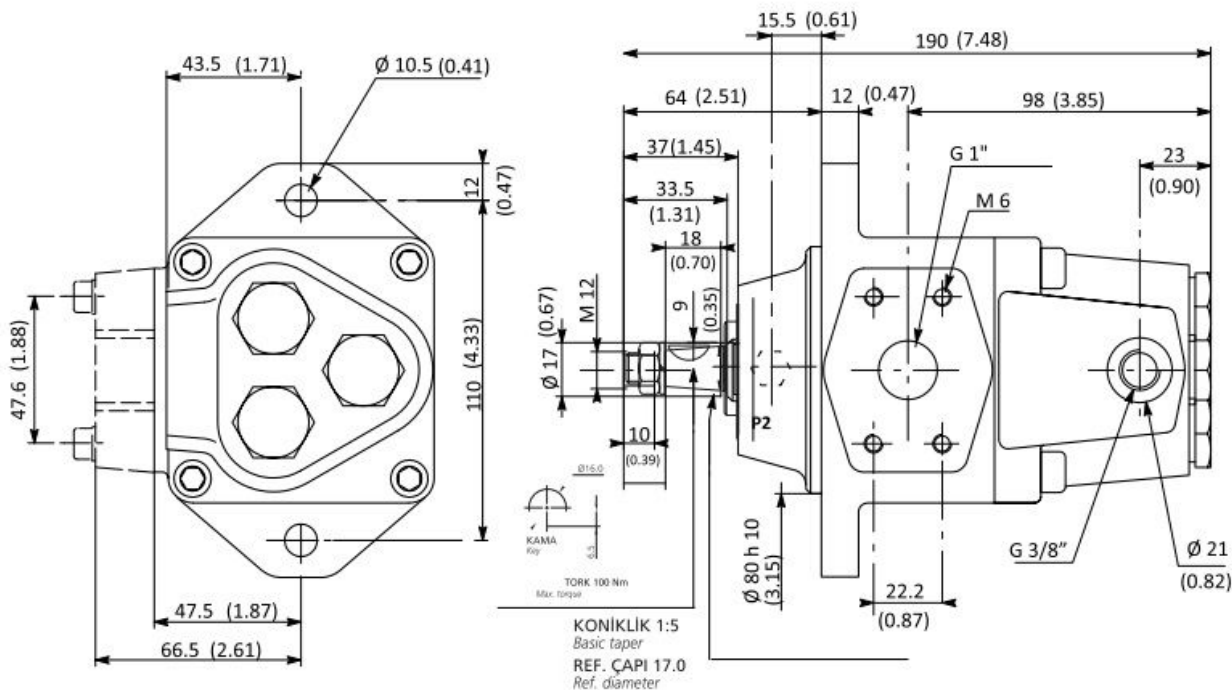
РН	02
1	2

1 - поршневой насос высокого давления, постоянный рабочий объем, фланец на двух болтах
 2 - подача в литрах при 1500 об/мин (02, 04, 06, 12, 15, 22, 22, 35, 45)

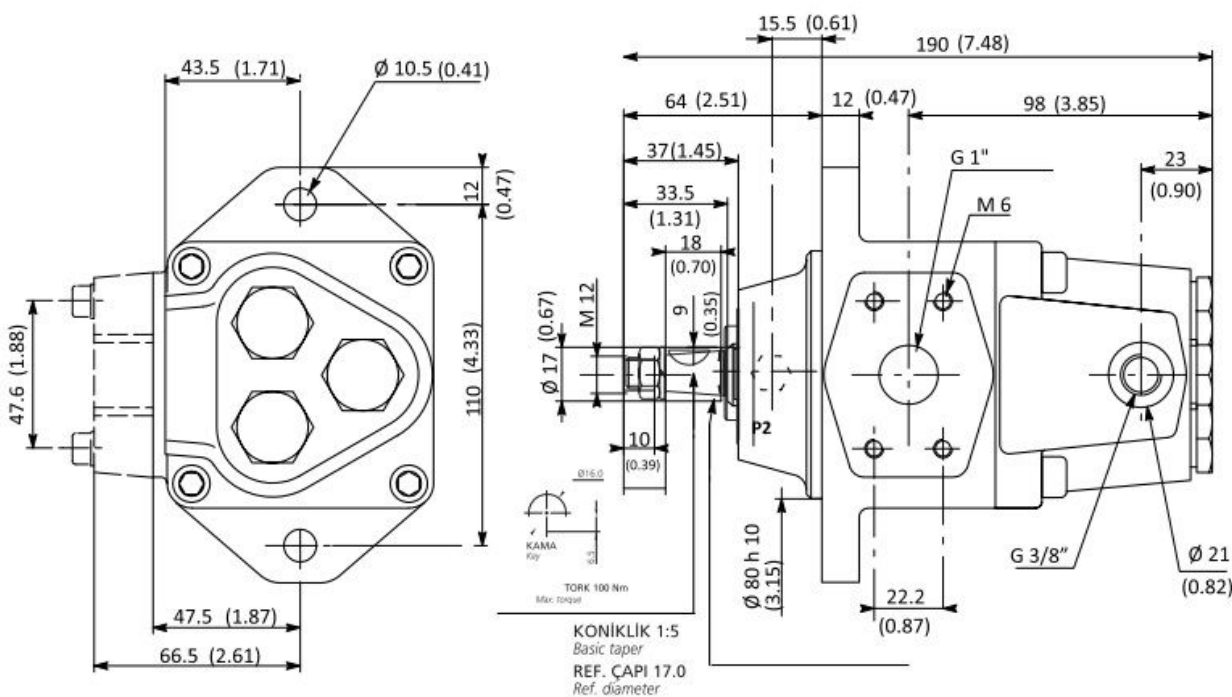
- вращение за часовой стрелкой

		02	04	06	12	15	22	35	45
Рабочий объем	см ³	1,56	2,70	4,40	7,80	10,5	14,75	23,70	30,40
Теоритическая подача насос в л/мин	1000 об/мин	1,56	2,70	4,40	7,80	10,5	14,75	23,70	30,40
	1500 об/мин	2,34	4,05	6,60	11,70	15,75	22,09	35,55	45,60
Макс. рек. скорость вращения	об/мин	3000	3000	3000	2800	2800	2800	2500	2400
Макс. пиков. скорость вращения	об/мин	3500	3500	3500	3000	3000	3000	2800	2700
Макс. рабочее давление	бар	600	600	600	450	400	400	400	400
Макс. пиковое давление	бар	700	700	700	500	500	500	500	500
Вес	кг	5,5	5,5	5,5	8,00	8,00	8,00	12,00	12,00
Жидкость		Масло гидравлическое							

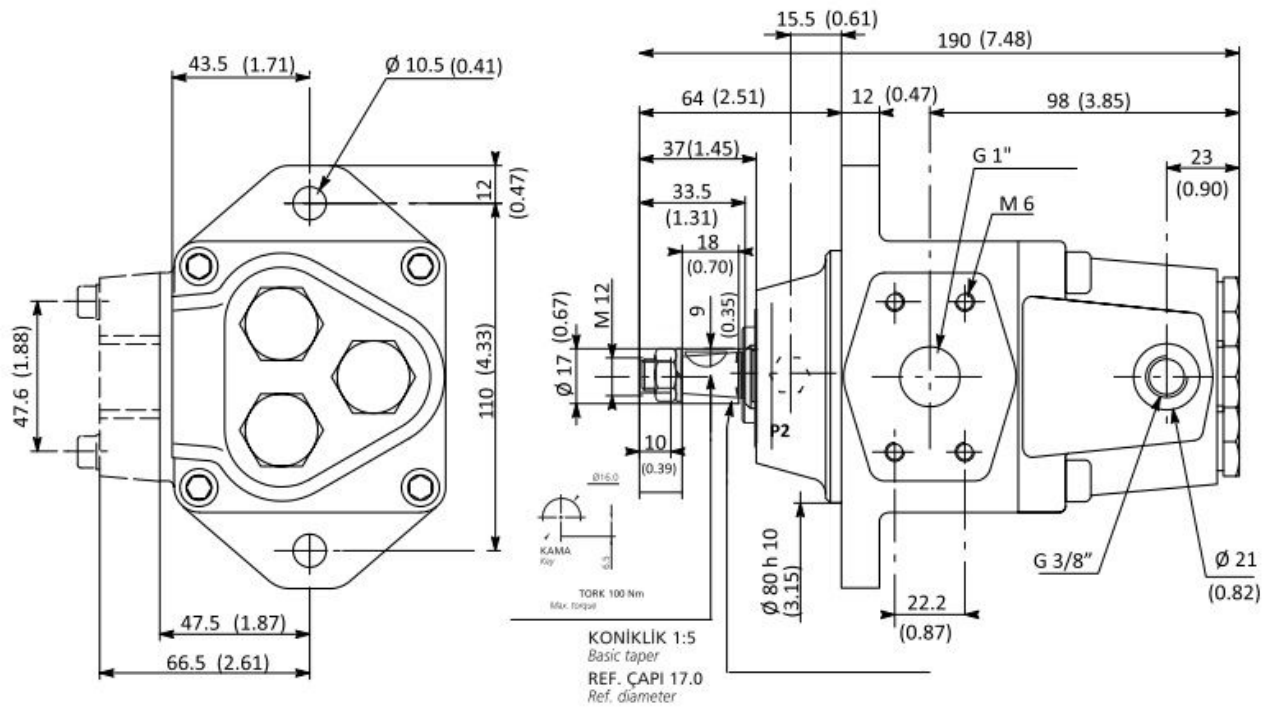
Габаритные размеры PH02



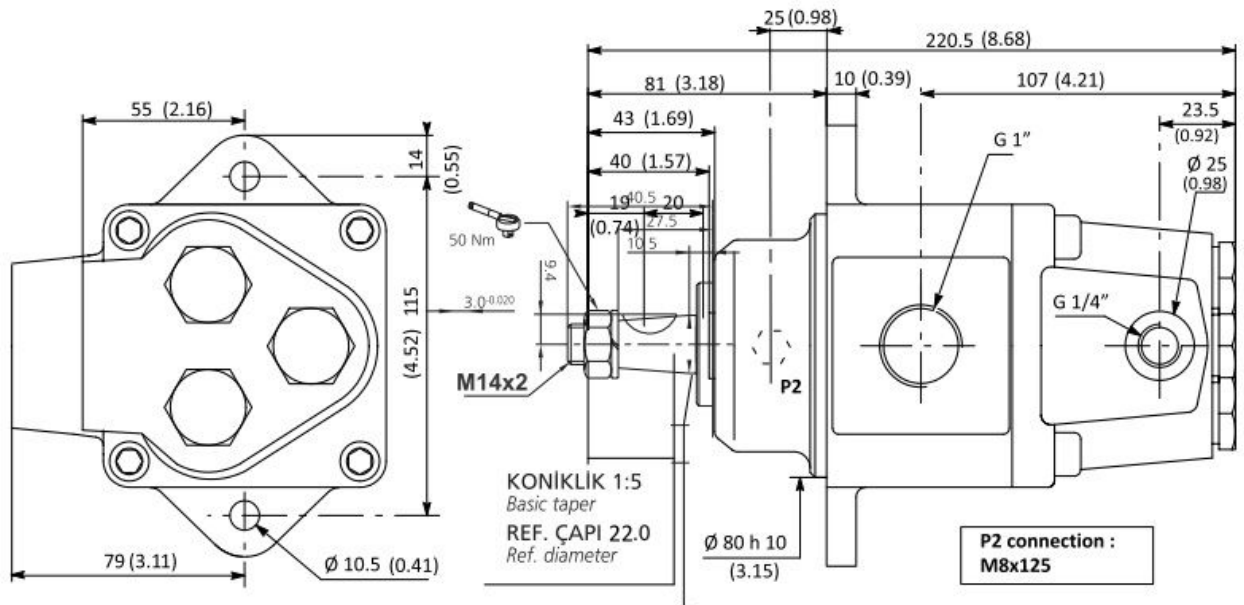
Габаритные размеры PH04



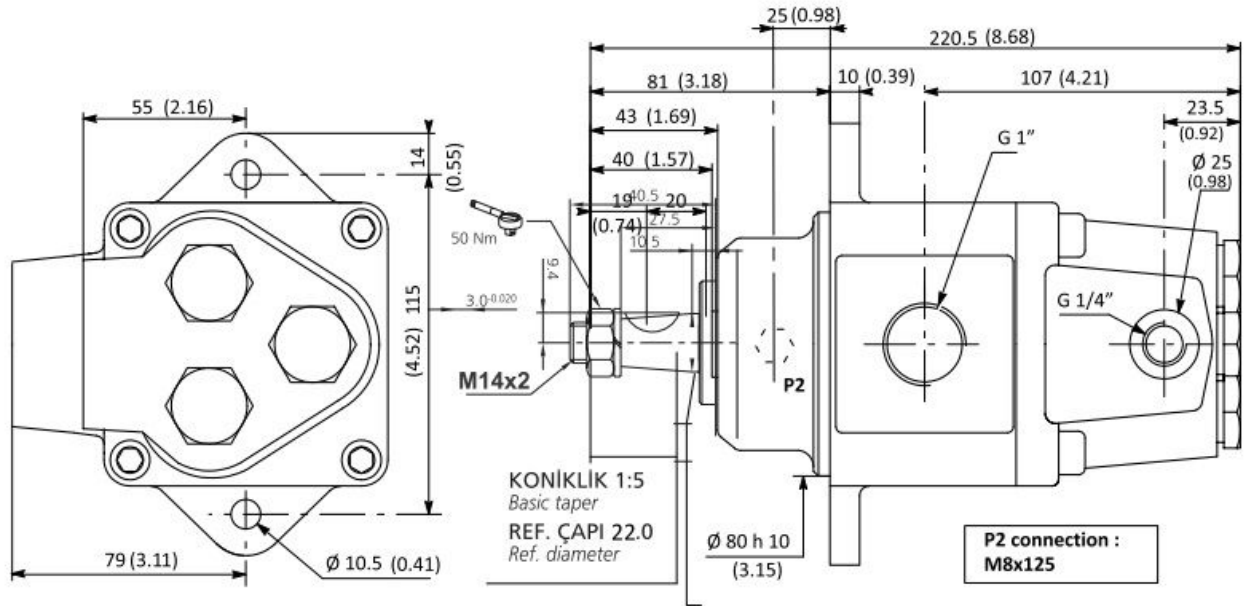
Габаритные размеры PH06



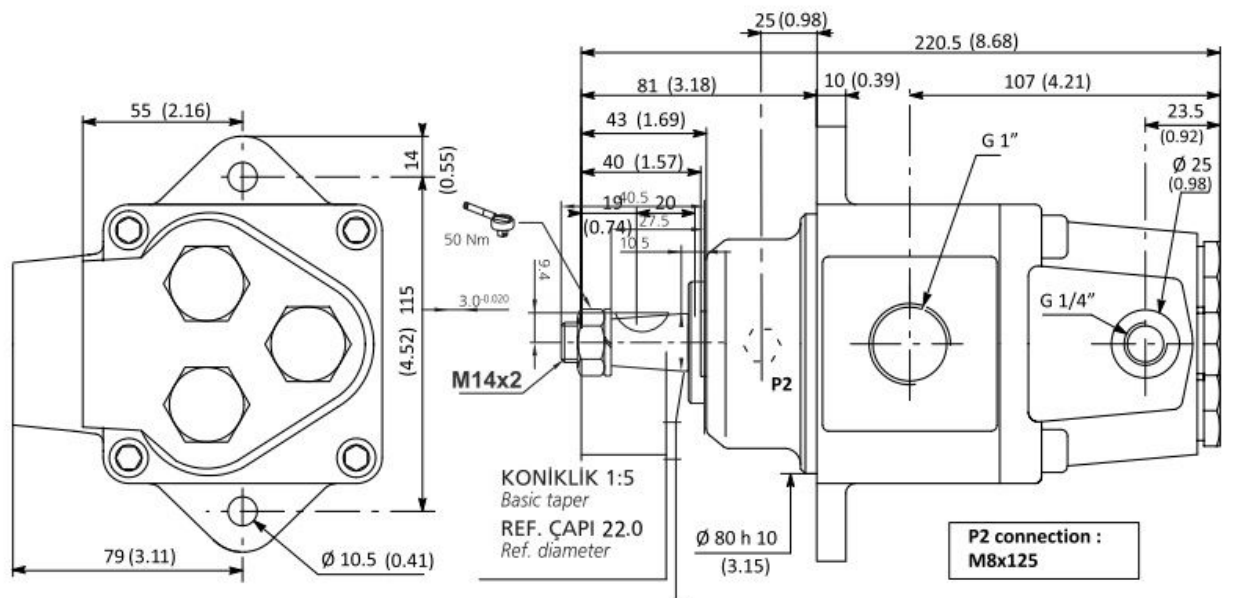
Габаритные размеры PH12



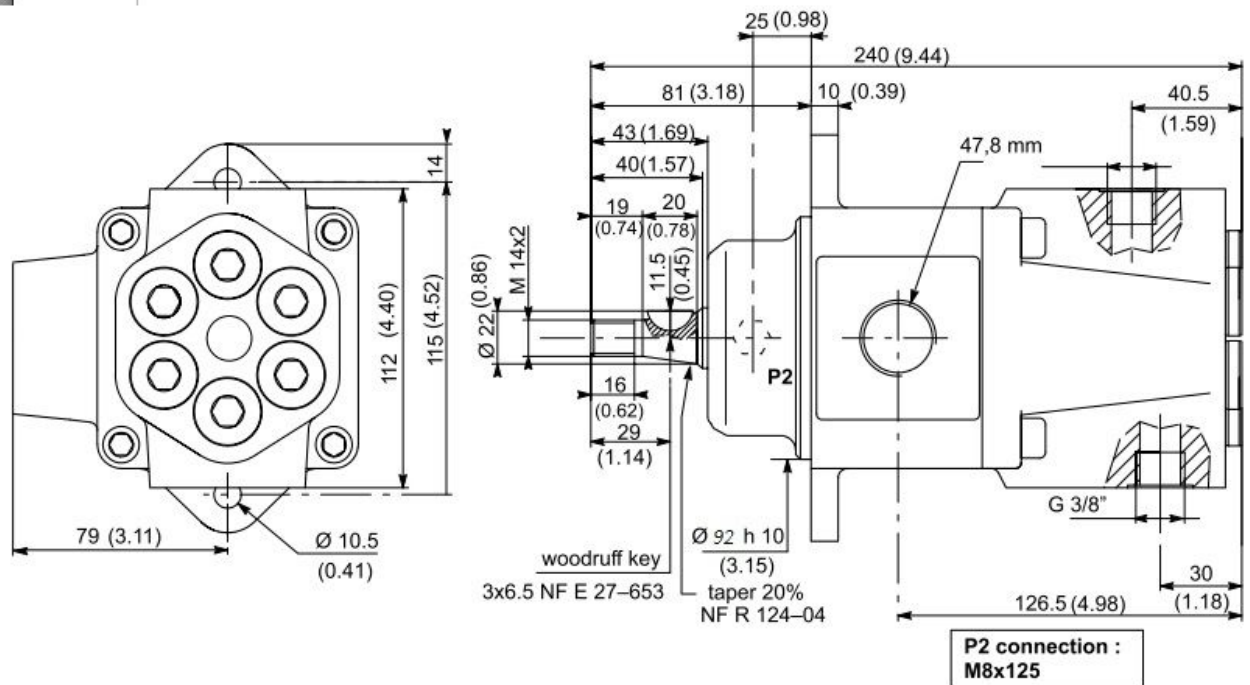
Габаритные размеры PH15



Габаритные размеры PH22



Габаритные размеры PH35



Габаритные размеры PH45

