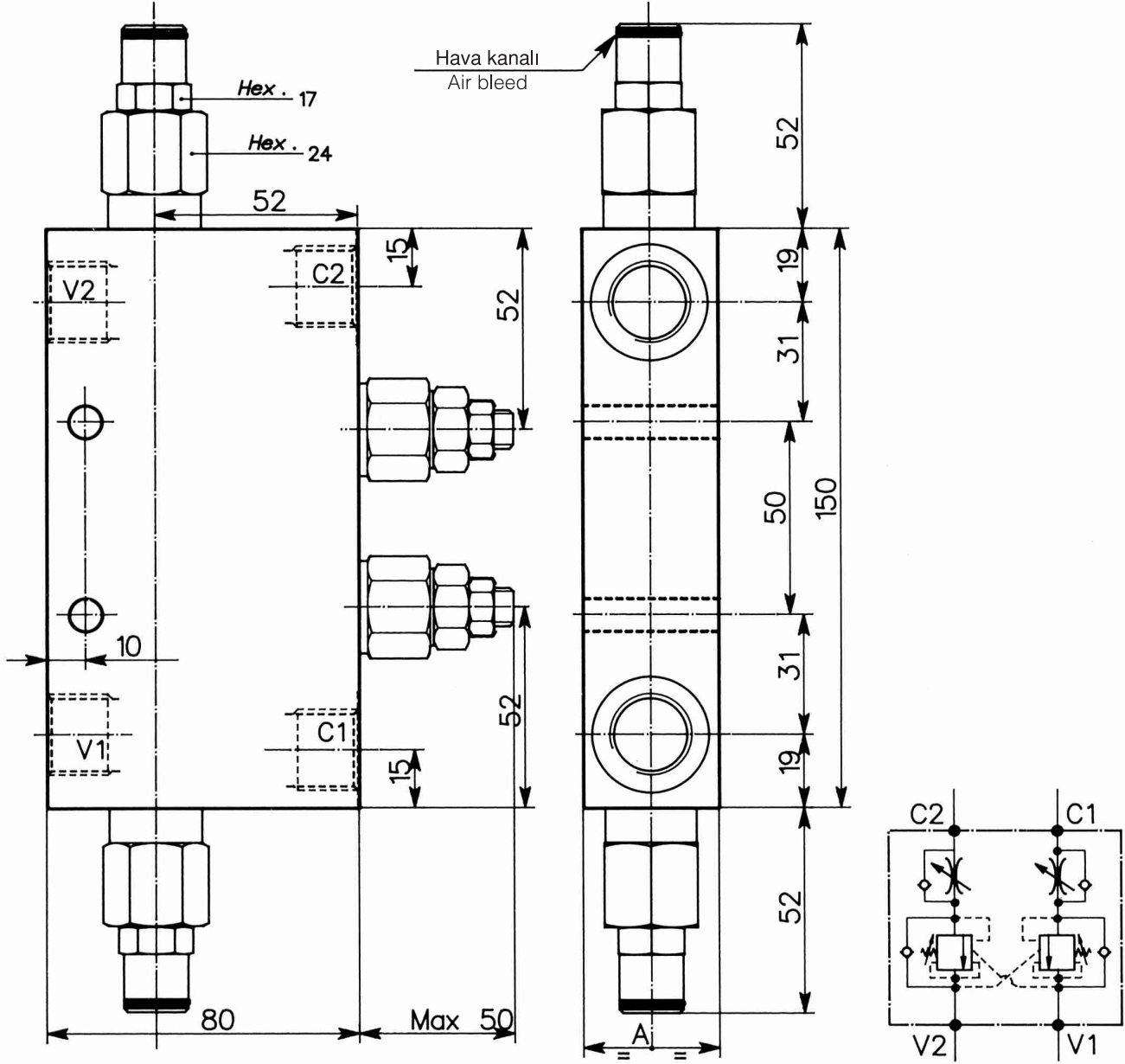


## HIZ AYAR KONTROLLÜ YÜK TUTMA VALFLERİ FLOW CONTROLLED OVERCENTER VALVES



VALF KODU / VALVE CODE	Ayar Aralığı Setting Range 20 ÷ 350 bar	A	Delik ölçüsü Port size V2-C2-V1-C1 GAS (BSP)	Nominal ölçü Rated size DN	Max. debi Max. flow rate l/min-GPM
WBC/DE-CC/VU-2C-14/LU	585	46.5	1/4"	6	20-5
WBC/DE-CC/VU-2C-38/LU	586		3/8"	8	40-10
WBC/DE-CC/VU-2C-12/LU	508	56.5	1/2"	10	60-15

Debi 5 l/dk. iken Std. Basınç değeri Std. bar setting (made at 5 l/1')	Max. min bar ayar aralığı Setting range min-max bar	Renk Colour
350	20 ÷ 350	Kırmızı Red

SİPARİŞ KODU ORDERING CODE	
010	489