

SİLİNDİR GİRİŞLERİNE DİREKT OLARAK BAĞLANABİLEN, PİLOTLU, OVERCENTER VALF

PILOT OPERATED DOUBLE ACTING OVERCENTER VALVES DIRECTLY FLANGIABLE
ON CYLINDER PORTS WITH BOLTS

WB / DE / - FCB -

ÇALIŞMASI / OPERATION

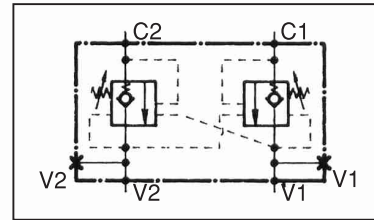
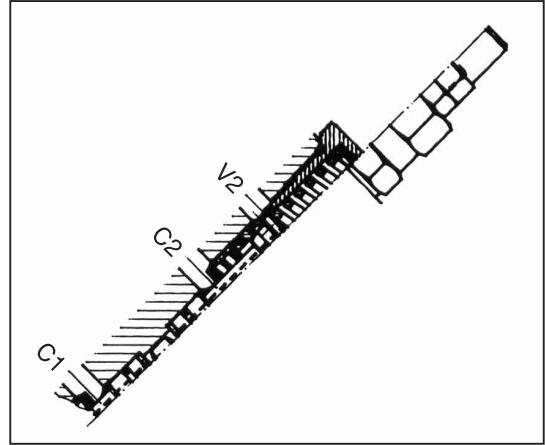
Sert çelik kaplı kısmında sıkı bir nokta bulunan denge valfleri kaviteasyonu önlemek içindir. Ayrıca ısı koruması vardır. Herhangi bir sorun olduğunda ya da bozulmada pompadan gelen yükü tutar.

Are overcenter valves with one tight point on hardened steel and are used to prevent cavitation, keeping a load from running ahead of the pump. They provide thermal relief protection and locking the load in cases of hydraulic line breakage or in the event of accidental operation of the directional control valve when the pump is turned off.

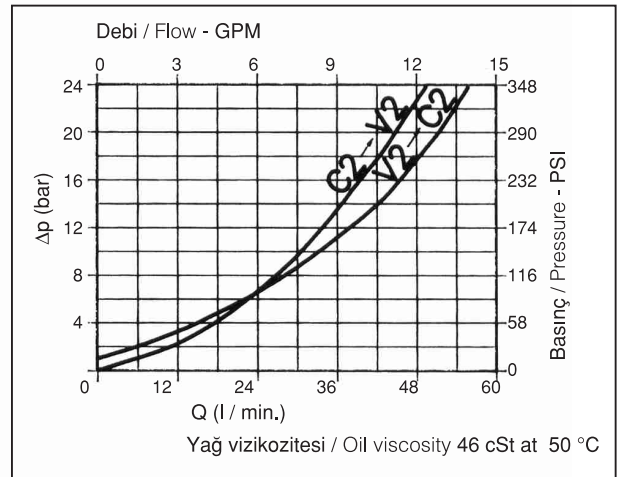
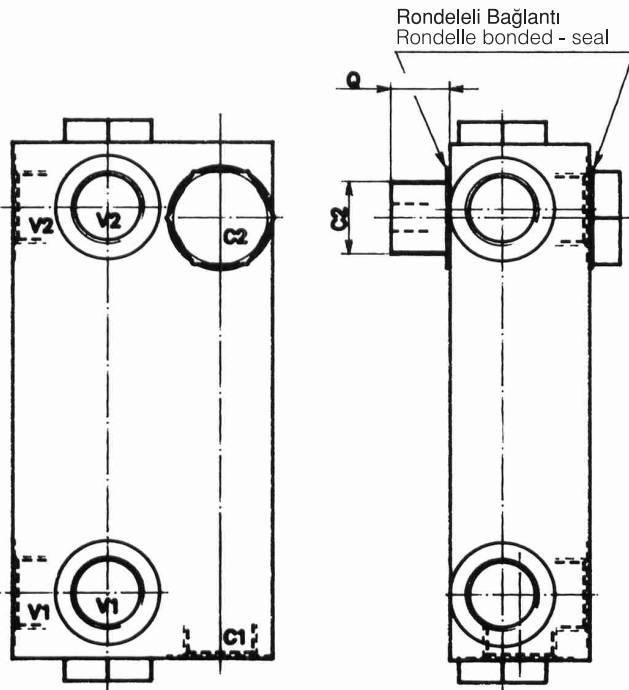
NOT / NOTE:

Valfler çalışma basıncından 1.3 kat daha düşük basınca ayarlanmalıdır.

Valve should be set at 1.3 times load induced pressure.



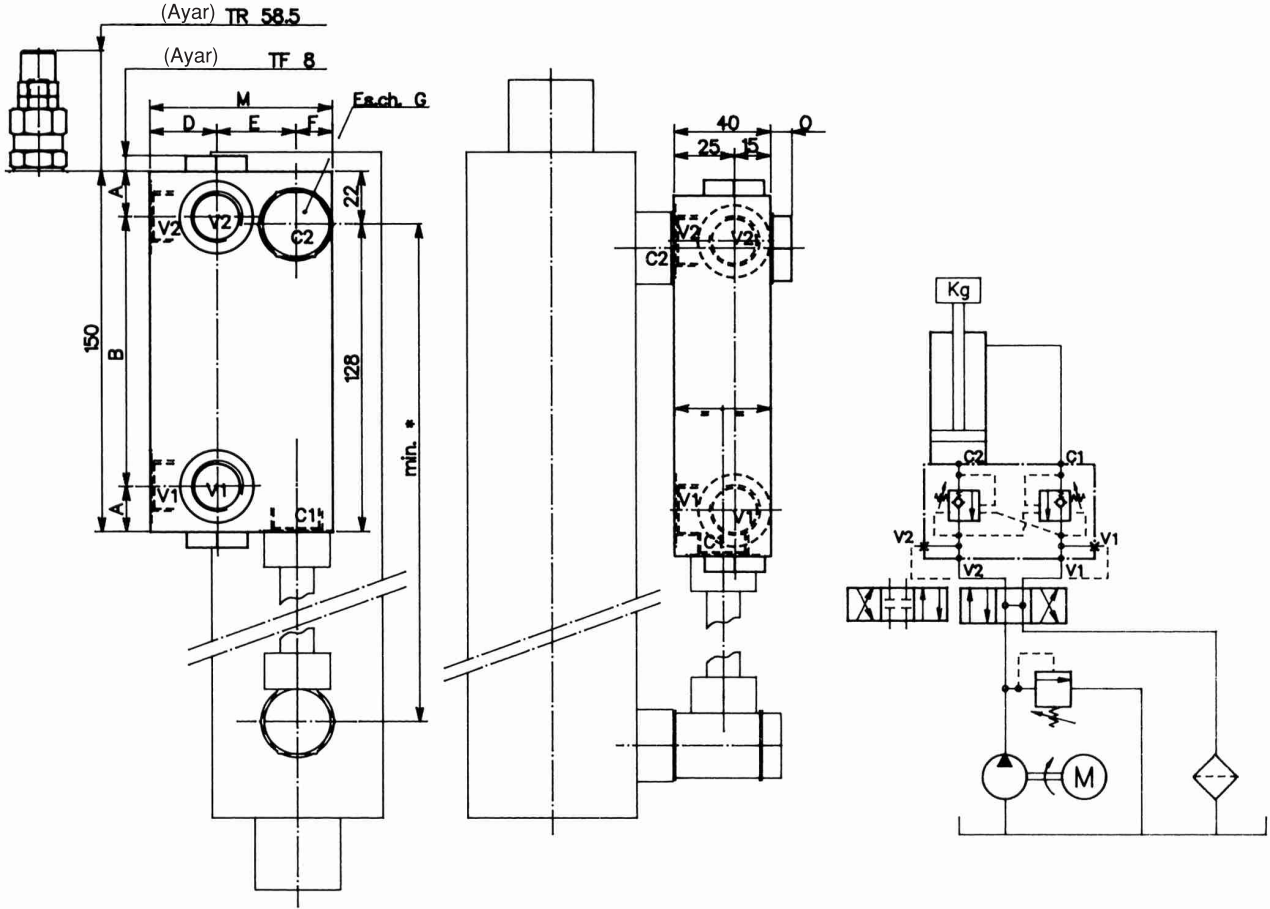
Max Çalışma Basıncı: $\frac{350 \text{ bar}}{1.3} = 270 \text{ bar}$
Max. Working Pressure



PERFORMANSLAR / PERFORMANCES

Nominal ölçü Rated size	DN	8
Max. debi Max. flow rate		60 l / min 15 GPM
Max. basınç ayarı Max. setting pressure		350 bar 5000 PSI
Pilot oranı Pilot ratio		4,25 : 1
Yağ sıcaklığı Oil temperature	°C	-30 +80
Filtrasyon Filtration	micron	30

GENEL, ÖLÇÜLER, BAĞLANTI ÇÖZÜMLERİ TİPİK DEVRE ÖRNEĞİ OVERALL, DIMENSIONS, MOUNTING SOLUTIONS TYPICAL CIRCUIT EXAMPLE.



BAĞLANTI TİPİ OLARAK ÖLÇÜ
DIMENSIONS AS PER FITTING TYPE.

AYAR ŞEKİLLERİ
ADJUSTMENT TYPE

TR Allen ile
Dowel

TF Sabit ayarlı
Fixed setting

NB. VALF 3 DELİKLE KUMANDA VALFİNE BAĞLANIR. ÖZEL SIKMA PULUYLA SİLİNDİRE DİREKT MONTE EDİLİR.
THE VALVE IS SUPPLIED WITH 3 PLUGS AND RESPECTIVE WASHERS, ALTERNATIVELY SIDE OR HEAD MOUNTING POSSIBILITY.

GÖVDE YÜZEYİ ELOKSAL KAPLANMIŞTIR.
THE BODY IS SUPPLIED WITH AN ANODIZING SURFACE TREATMENT.

SIKMA TORKLARI 3/8" İÇİN - TIGHTENING TORQUE FOR 3/8" BSPP BOLTS: Nm 63 ÷ 71
SIKMA TORKLARI 1/2" İÇİN - TIGHTENING TORQUE FOR 1/2" BSPP BOLTS: Nm 75 ÷ 85

VALF KODU VALVE CODE	A	B	D	E	F	G	M	O	Q	DELİK ÖLÇÜSÜ PORT SIZE V1-V2-C1-C2
WB/DE-38FCB-....	21	108	25	27	13	22	65	9	11	3/8" GAS (BSPP)
WB/DE-12FCB-....	19	112	27	32	16	27	75	10	16	1/2" GAS (BSPP)

VALF KODU VALVE CODE	SİPARİŞ KODU ORDERING CODE
WB/DE-38FCB-TR	001 288 000
WB/DE-12FCB-TR	001 289 000
WB/DE-38FCB-TR	001 290 000
WB/DE-12FCB-TR	001 291 000

Debi 5 l/dk. iken Std. Basınç değeri Std. bar setting (made at 5 l/1')	Max. min bar ayar aralığı Setting range min-max bar
350	60 ÷ 350