

<b>WV2R</b>	<b>1</b>	<b>6</b>	<b>R</b>
1	2	3	4

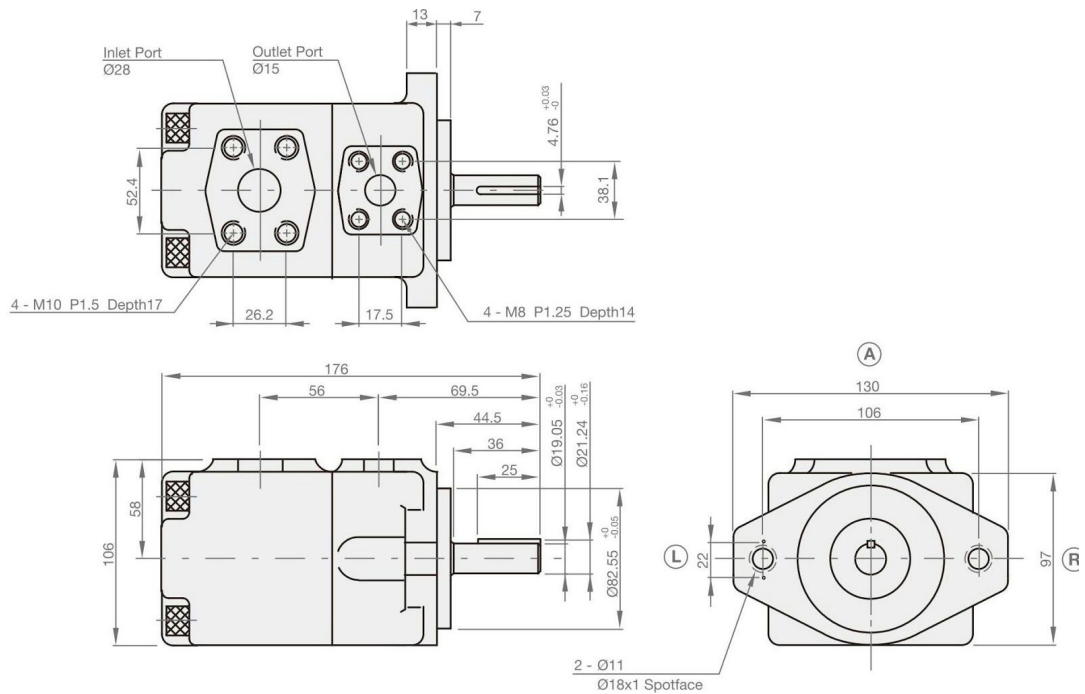
- 1 - тип насосы пластинчатые
- 2 - размер:1, 2, 3
- 3 - рабочий объём, см3
- 4 - вращение за часовой стрелкой - R, против - L

# WV2R1

## Характеристики

Мод.	Рабочий объем, см <sup>3</sup>		Рабочее давление, бар		Скорость, об/мин		Проты		Вес, кг
	Скорость, об/мин		Макс	Ном.	Мин	Макс	Вход	Выход	
	1000	1500							
<b>WV2R1-06</b>	6.1	9.2	210	175	950	1800	1"	1/2"	9
<b>WV2R1-08</b>	8	12							
<b>WV2R1-10</b>	10.1	15.4							
<b>WV2R1-12</b>	12.2	18.1							
<b>WV2R1-14</b>	13.7	21.5							
<b>WV2R1-17</b>	16.6	25.6							
<b>WV2R1-19</b>	18.6	2.							
<b>WV2R1-23</b>	22.7	34.9	175	160	950	1800	1"	1/2"	9
<b>WV2R1-25</b>	25.3	37.3							
<b>WV2R1-31</b>	31	46.6							
<b>WV2R1-33</b>	33	49.5							

## Габаритные размеры

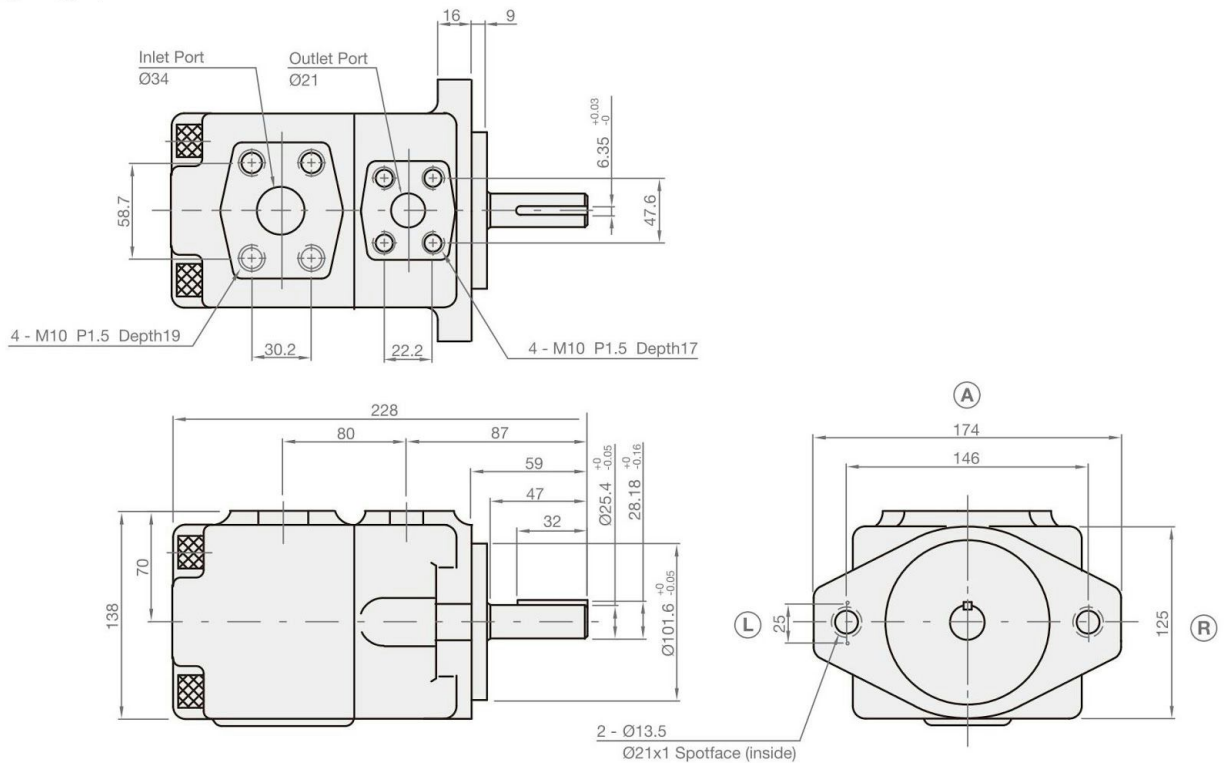


# WV2R2

## Характеристики

Мод.	Рабочий объем, см <sup>3</sup>		Рабочее давление, бар		Скорость, об/мин		Проты		Вес, кг
	Скорость, об/мин		Макс	Ном.	Мин	Макс	Вход	Выход	
	1000	1500							
<b>WV2R2-22</b>	22	33	210	175	950	1800	1 1/4"	3/4"	19
<b>WV2R2-26</b>	26	39							
<b>WV2R2-33</b>	33	48.1							
<b>WV2R2-38</b>	38	57							
<b>WV2R2-41</b>	41.3	61.5							
<b>WV2R2-47</b>	47.2	71.3							
<b>WV2R2-53</b>	53.1	79.7							
<b>WV2R2-59</b>	59.2	88.8	175	160	950	1500			
<b>WV2R2-65</b>	65.2	97.8							
<b>WV2R2-75</b>	75	112.5							

## Габаритные размеры



# WV2R3

## Характеристики

Мод.	Рабочий объём, см <sup>3</sup>		Рабочее давление, бар		Скорость, об/мин		Проты		Вес, кг
	Скорость, об/мин		Макс	Ном.	Мин	Макс	Вход	Выход	
	1000	1500							
<b>WV2R3-60</b>	60	90	210	175	950	1500	2"	1 1/4"	36.7
<b>WV2R3-66</b>	66	99							
<b>WV2R3-76</b>	76.4	114.4							
<b>WV2R3-94</b>	93.8	141.6							
<b>WV2R3-116</b>	115.6	174	175	160	950	1200			
<b>WV2R3-125</b>	125	187.5							

## Габаритные размеры

